

### Grillplatte 97x48 elektrisch kombiniert Tisch 400 V

<b>Modell</b>	<b>SAP -Code</b>	00011361
---------------	------------------	----------



- Top -Typ: kombiniert
- Griddle -Abmessungen [mm x mm]: 970 x 480
- Bratpflegemittel [MM]: 10.00
- Arbeitsplatzmaterial: sandgestrahlter Stahl
- Behälter für flüssiges Fett: Ja
- Unabhängige Heizzonen: Eigenständige Bedienung für jede Heizzone
- Maximale Gerätetemperatur [° C]: 300
- Oberflächenfinish: sandgestrahlte Oberfläche ohne Beschichtung
- Abnehmbarer Rand: Nein

<b>SAP -Code</b>	00011361	<b>Power Electric [KW]</b>	9.000
<b>Netzbreite [MM]</b>	991	<b>Wird geladen</b>	400 V / 3N - 50 Hz
<b>Nettentiefe [MM]</b>	541	<b>Griddle -Abmessungen [mm x mm]</b>	970 x 480
<b>Nettohöhe [MM]</b>	288	<b>Top -Typ</b>	kombiniert
<b>Nettogewicht / kg]</b>	73.00		

# Technisches Datenblatt



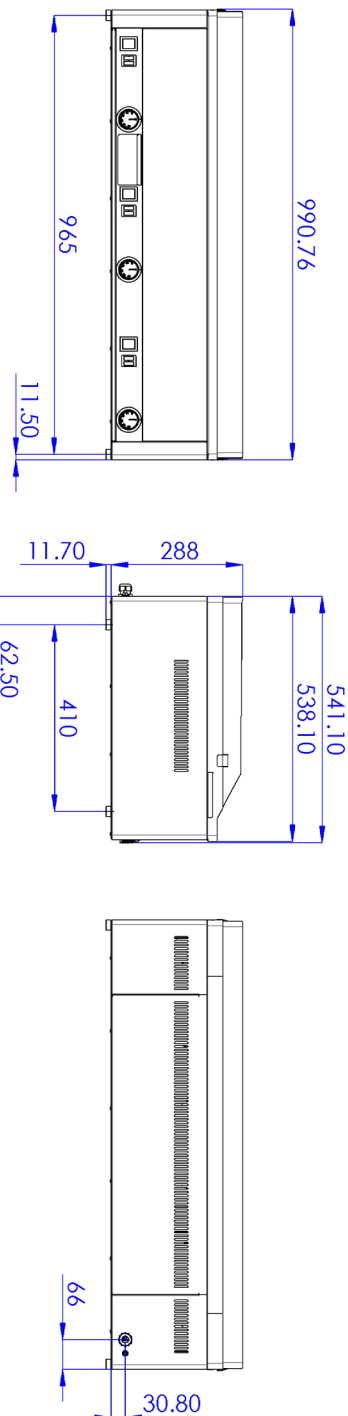
Technische Zeichnung

Grillplatte 97x48 elektrisch kombiniert Tisch 400 V

Modell

SAP -Code

00011361



### Grillplatte 97x48 elektrisch kombiniert Tisch 400 V

Modell

SAP -Code

00011361

1

#### **Nationärin**

lange Lebensdauer  
Edelstahlwiderstand von AISI 304  
Das Material rostet nicht

- Einsparungen bei Serviceinterventionen
- Einfache Reinigung des Geräts

2

#### **Grad des Schutzes von Kontrollen IPX4**

Wartung -frei  
Wasserbeständigkeit  
lange Lebensdauer

- Einsparungen bei Serviceinterventionen
- Einfache Reinigung des Geräts

3

#### **Abfallflüssigkeitssocket**

Bietet Öl, das in eine Steckdose tropft

- Einfache Wartung
- einfach zu säubern

4

#### **Großer nicht removierbarer Saum**

Bessere hygienische Bedingungen  
Verhinderung von Fettsprühen auf einem sekundären Gerät

- Einfache Wartung
- einfach zu säubern

5

#### **Kombinierte Platte aus Chromstahl**

Das Produkt ist weniger gebacken und gereinigt besser  
Gute Erwärmung von Fleisch mit Groove

- Sparen Sie Zeit bei der Zubereitung von Mahlzeiten
- Einfach verschiedene Arten von Gerichten zuzubereiten

6

#### **Ein Kernel zur Verwendung auf einem Tisch oder auf einer Bettwäsche**

Variable  
Möglichkeit, in kleineren Räumen zu platzieren

- Einfache Manipulation
- Kosten für die Bettwäsche einsparen

# Technisches Datenblatt



technische Parameter

## Grillplatte 97x48 elektrisch kombiniert Tisch 400 V

Modell

SAP -Code

00011361

**1. SAP -Code:**

00011361

**2. Netzbreite [MM]:**

991

**3. Nettentiefe [MM]:**

541

**4. Nettohöhe [MM]:**

288

**5. Nettogewicht / kg]:**

73.00

**6. Bruttobreite [MM]:**

705

**7. Grobtiefe [MM]:**

1055

**8. Bruttohöhe [MM]:**

540

**9. Bruttogewicht [kg]:**

80.00

**10. Gerätetyp:**

Elektrisches Gerät

**11. Konstruktionstyp des Geräts:**

Tischgerät

**12. Power Electric [KW]:**

9.000

**13. Wird geladen:**

400 V / 3N - 50 Hz

**14. Schutz der Kontrollen:**

IPX4

**15. Material:**

AISI 430

**16. Indikatoren:**

Betrieb und Heizen

**17. Arbeitsplatzmaterial:**

sandgestrahlter Stahl

**18. Oberflächenfinish:**

sandgestrahlte Oberfläche ohne Beschichtung

**19. Maximale Gerätetemperatur [° C]:**

300

**20. Mindestvorrichtungstemperatur [° C]:**

50

**21. Verstellbare Füße:**

Ja

**22. Griddle -Abmessungen [mm x mm]:**

970 x 480

**23. Bratpflegemittel [MM]:**

10.00

**24. Behälter für flüssiges Fett:**

Ja

**25. Unabhängige Heizzonen:**

Eigenständige Bedienung für jede Heizzone

**26. Abnehmbarer Rand:**

Nein

**27. Gleichmäßige Erwärmung:**

Ja

**28. Top -Typ:**

kombiniert

## Grillplatte 97x48 elektrisch kombiniert Tisch 400 V

Modell

SAP -Code

00011361

### 29. Querschnitt der Leiter CU [mm<sup>2</sup>]:

2

– Výkon (kW): 9-11 (230 V); 15-19 (400 V)